

BITWO BOT

(Modelo EV-1)

Versión 1.0

1. Introducción

Controlador eléctrico de válvula, permite automatizar el control de una válvula de bola para gas. El *BOT-EV1* está diseñado para instalarse directo en la válvula para automatizar el proceso de cierre de la manija. No se requieren de instalaciones complicadas, ni desconexión de tuberías.

Diseñado para ser controlado por el Detector de Fugas de Gas Modelo B1 de Bitwo Electronics.



2. Características Clave

- Control de cierre automático de válvulas de bola para gas.
- Proceso robotizado de cierre de válvula.
- Instalación sin necesidad de remover tuberías.
- Adaptador de voltaje 127V~60Hz a 12V DC incluido.
- Cables de para conexión a relevador N.O. y COM.
- Anillo (seguro) para manipulación manual de válvula.
- Se requiere de manipulación manual para reabrir la válvula.

3. Aplicaciones

- Casas
- Departamentos
- Escuelas / Universidades
- Hoteles / Condominios
- Oficinas
- Tiendas
- Restaurantes / Panaderías
- Bodegas / Fábricas
- Industria

4. Parámetros técnicos

Modelo	BOT-EV1
Voltaje nominal	DC 12V
Voltaje de funcionamiento	DC 8 ~ 16 V
Corriente nominal	100mA
Corriente de funcionamiento	20mA ~ 30mA
Potencia nominal	1.2 W
Potencia de funcionamiento	0.24 W ~ 3.6 W
Tiempo de cierre	6-10 segundos
Torque	30 Kg.cm
Resistencia de aislamiento	>20 MΩ
Rango de temperatura ambiente	-10°C ~ + 50°C
Rango de humedad	<95%
Presión de la válvula	1.6MPa
Rango de presión	86 ~ 106KPa
Tamaño de la válvula	G1/2"
Peso	340 (± 50) g

Tabla 1. Parámetros técnicos

Cable	Descripción
N.O.	Conectar a la terminal normalmente abierta (normally open) del Detector Bitwo B1.
COM	Conectar a la terminal común del Detector Bitwo B1.

Tabla 2. Cables de conexión

Voltaje de entrada	100-240V~50/60Hz
Voltaje de salida	12V DC

Tabla 3. Especificaciones del adaptador de voltaje (incluido).

- | | |
|---|--------------------|
| 1. Brazo giratorio y tornillos de agarre de manija. | 5. Soporte de BOT. |
| 2. Manija de válvula | 6. Eje de Válvula. |
| 3. Anillo de BOT. | 7. Eje de BOT. |
| 4. Válvula de bola para gas. | 8. Oreja de BOT. |

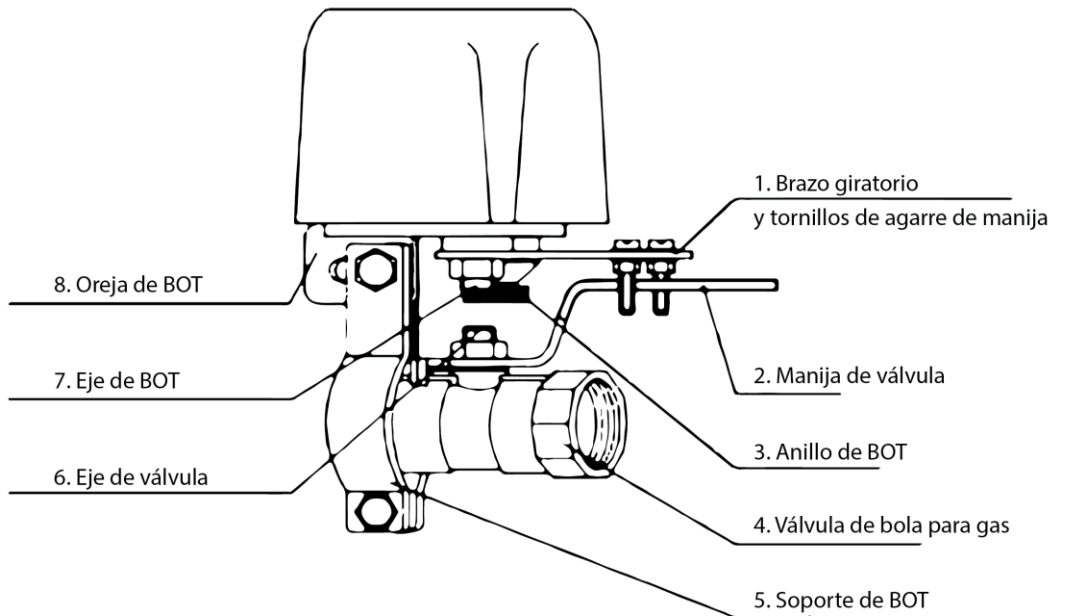


Fig. 1. Estructura del BOT-EV1



Fig. 2. Esquema de medidas del BOT-EV1

5. Ejemplos de Circuitos de Conexión

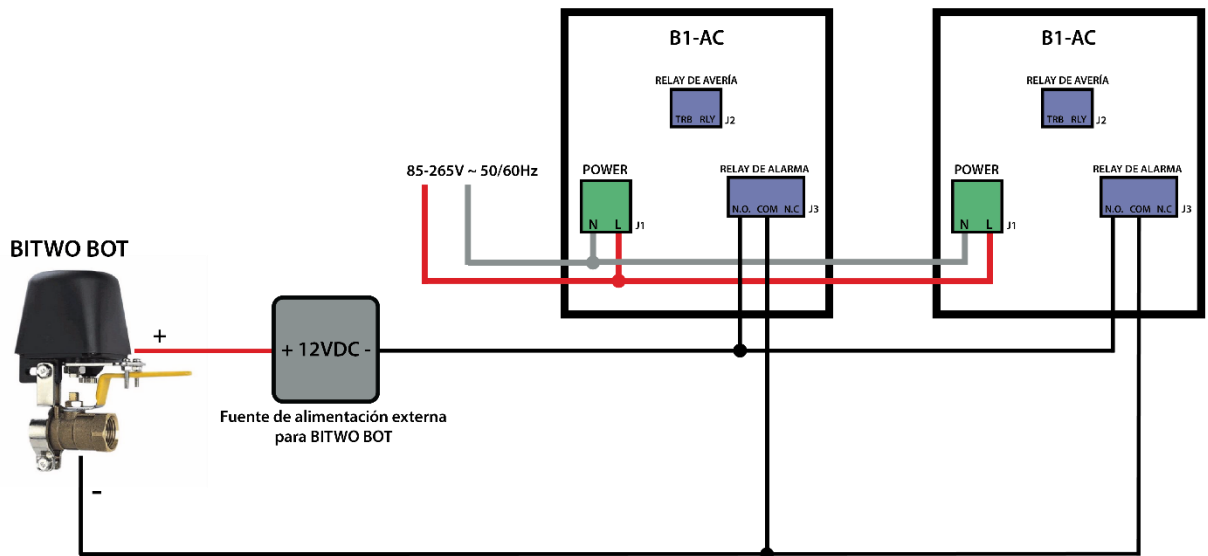


Fig. 3. Conexión típica de BOT-EV1 a dos Detectores Bitwo B1 en paralelo

6. Instalación

1- Verifique que la válvula de bola para gas donde se va a realizar la instalación cumpla con las siguientes características:

- ✓ La instalación debe ser en una válvula de bola para gas de ½" de diámetro.
- ✓ La válvula debe ser de media vuelta (BOT se puede ajustar a diferentes tamaños de válvulas de media vuelta).
- ✓ Debe haber un espacio por debajo de la válvula para gas de por lo menos 2 cm para el soporte del BOT.
- ✓ Debe haber un espacio por encima de la válvula para gas de por lo menos 8 cm.
- ✓ Se debe contar con un tomacorriente eléctrico cercano a la válvula de gas para la alimentación del BOT.

2 – Con una llave Allen de 3/16" (4.76mm) ajustar el soporte del BOT al cuerpo de la válvula como se muestra en la figura 1.

3. Ajustar la oreja del BOT para que el eje del BOT conocida con el eje de la válvula..

4. Ajustar los tornillos de agarre de manija.

5. Realizar el cableado al Detector Bitwo Modelo B1 como se muestra en el circuito ejemplo de la figura 3.

6. Conectar el adaptador de voltaje del BOT a un tomacorriente.